

**METODINĖS REKOMENDACIJOS VYKDANT,
DARBUS VANDENTVARKOS ĮMONĖSE**

I. REKOMENDACIJŲ TAIKYMAS

1. Metodinės rekomendacijos, vykdant darbus vandentvarkos įmonėse (toliau - rekomendacijos) yra parengtos vadovaujantis darbuotojų saugos ir sveikatos norminiuose teisės aktuose nustatytais reikalavimais ir taikytinos vykdant miestų ir gyvenviečių vandens tiekimo bei nuotekų tvarkymo sistemų aptarnavimo ir remonto darbus.

2. Šiomis rekomendacijomis vadovujasi fiziniai bei juridiniai asmenys, kurių veikla susijusi su vandens tiekimu ir nuotekų tvarkymu.

3. Siekdami užtikrinti saugų darbų uždaroje erdvėje, rekomendacijose pateiktais nurodymais *mutatis mutandis* privalo vadovautis kitų ekonominių veiklos rūšių įmonių asmenys, atsakingi už aptariamų darbų organizavimą.

4. Siekdamas užtikrinti saugų darbų vykdymą vandentvarkos ūkyje, darbdavys privalo atlikti bei pagal poreikį atnaujinti fizinių, cheminių, biologinių, fizikinių, ergonominių bei psichosocialinių profesinės rizikos veiksnių vertinimą bei nuolat įgyvendinti prevencines organizacines ir technines priemones profesinei rizikai šalinti ir (ar) mažinti.

5. Darbuotojai periodiškai ar/ir pagal poreikį turi būti mokomi bei instruktuojami saugiai dirbti darbuotojų saugą ir sveikatą reglamentuojančiuose teisės aktuose ir/ar darbdaviui atstovaujančio asmens nustatyta tikrinimo ir vertinimo tvarka.

6. Vandentvarkos ūkyje įrengtos/įrengiamos darbo vietos, naudojami darbo įrenginiai, esamos ar diegiamos naujos technologijos privalo atitikti galiojančių darbuotojų saugos ir sveikatos norminių teisės aktų reikalavimus.

7. Šios rekomendacijos neapriboja darbdavių teisių priimti ir taikyti kitas priemones, užtikrinančias geresnę darbuotojų saugą ir sveikatą, atliekant pavojingus darbus vandentvarkos ūkyje, ypač atsižvelgiant į techninę pažangą.

II. PAGRINDINĖS SĄVOKOS IR APIBRĖŽIMAI

8. Rekomendacijose vartojamos sąvokos ir apibrėžimai:

8.1. **vandentvarka** - veikla, susijusi su vandens tiekimu ir nuotekų šalinimu;

8.2. **uždara erdvė** – bet kuri vieta, į kurią patekimas/pasišalinimas iš jos yra ribotas arba apribotas, įskaitant bet kurią kamerą, šulinį, bunkerį, skliautą, cisterną, silosą, duobę, tranšėją, vamzdyną, kanalizaciją, ortakį ar kitą panašią erdvę, ir kurioje dėl uždarojo kyla pagrįstai numatoma darbuotojo pakenkimo sveikatai rizika dėl pavojingų cheminių medžiagų (dujų) sankaupos ar/ir proveržio, gaisro ar sprogo, deguonies trūkumo, o taip pat darbuotojo skendimo skysčiuose, asfiksijos laisvai byrančiose medžiagose ar darbo aplinkos sąlygotos kūno temperatūros padidėjimo rizika.

9. Kitos šiose taisyklėse vartojamos sąvokos ir apibrėžimai atitinka Lietuvos Respublikos darbuotojų saugos ir sveikatos įstatyme, Lietuvos Respublikos geriamojo vandens tiekimo ir nuotekų tvarkymo įstatyme, Lietuvos Respublikos geriamojo vandens įstatyme, statybos techniniame reglamente STR 2.02.04:2004 „Vandens ėmimas, vandenruoša. Pagrindinės nuostatos“, statybos techniniame reglamente STR 2.02.05:2004 „Nuotekų valyklos. Pagrindinės nuostatos“ ir kituose norminiuose teisės aktuose vartojamas sąvokas ir apibrėžimus.

10. Vykdant darbus vandentvarkos įmonėse:

10.1. visos darbo vietos turi būti įvertintos, vadovaujantis Profesinės rizikos vertinimo nuostatais [24];

10.2. darbo vietos turi būti įrengtos ir paženklintos pagal Darboviečių įrengimo bendrųjų nuostatų [22] reikalavimus bei Saugos ir sveikatos apsaugos ženklų naudojimo darbovietėse nuostatų

[28] reikalavimus;

10.3. kenksmingų medžiagų koncentracijos darbo aplinkos ore neturi viršyti koncentracijų, kurios nurodytos HN 23-2011 „Cheminių medžiagų profesinio poveikio ribiniai dydžiai. Matavimo ir poveikio vertinimo bendrieji reikalavimai“ [12];

10.4. triukšmas darbo aplinkoje neturi viršyti triukšmo lygio, nustatyto Darbuotojų apsaugos nuo triukšmo keliamos rizikos nuostatuose [33];

10.5. vietose, kuriose gali susidaryti sprogį aplinka, reikia vadovautis Darbuotojų, dirbančių potencialiai sprogioje aplinkoje, saugos nuostatais [25], o patalpose, kur yra gaisro pavojus, Bendrosiomis gaisrinės saugos taisyklėmis.

10.6. eksploatuojant elektros įrenginius privaloma laikytis Saugos eksploatuojant elektros įrenginius taisyklių [17] reikalavimų.

10.7. tiesiant, remontuojant bei rekonstruojant vandentvarkos požeminius vamzdynus, žemės darbai atliekami vadovaujantis Saugos ir sveikatos taisyklėmis statyboje DT 5-00 [34] ir STR 1.06.01:2016 „Statybos darbai. Statinio statybos priežiūra“ [11].

III. PAGRINDINIAI DARBUOTOJŲ APSAUGOS BŪDAI IR PRIEMONĖS

11. Kolektyvinių darbuotojų saugos ir sveikatos priemonių įrengimas darbo vietose ir (ar) darbo patalpose turi būti numatytas darbo ar gamybos technologinių procesų projektavimo metu, įvertinant darbo ar gamybos procesuose naudojamas medžiagas, darbo priemones ir galimus rizikos veiksnius. Pasikeitus darbo, technologiniams procesams ar pradėjus naudoti medžiagas, darbo priemones, darbdavys, įvertinęs profesinę riziką, prireikus tobulina esamas ir (ar) įrengia naujas kolektyvines apsaugos priemones.

12. Jei kolektyvinės apsaugos priemonės neužtikrina darbuotojų apsaugos nuo rizikos veiksnių, darbuotojams privalo būti išduodamos asmeninės apsaugos priemonės. Asmeninės apsaugos priemonės darbuotojui išduodamos tik įvertinus jį veikiančius rizikos veiksnius ir turi būti parenkamos tokios, kad apsaugotų darbuotoją nuo rizikos veiksnių poveikio. Asmeninės apsaugos priemonės turi būti pritaikytos darbui, patogios naudoti, neturi sudaryti papildomų pavojų darbuotojų saugai ir atitikti darbuotojų saugos ir sveikatos norminių teisės aktų reikalavimus.

13. Darbdavio įgalioti asmenys organizuoja asmeninių apsaugos priemonių laikymą, džiovinimą, skalbimą, valymą, taisymą, tikrinimą konkrečios asmeninės apsaugos priemonės dokumentuose, kuriuos kartu su priemone pateikia asmeninės apsaugos priemonės gamintojas, nustatyta tvarka.

14. Jeigu darbai yra susiję su užteršimu, pvz., su nuotekų tvarkymo įrenginiais, darbuotojams nemokamai turi būti duodamos asmens higienos priemonės (muilas, rankšluosčiai ir kita). Jei darbai susiję su pavojingų cheminių medžiagų ar jų preparatų naudojimu darbuotojams, atsižvelgiant į cheminės medžiagos saugos duomenų lapo informaciją apie medžiagos ar preparato savybes ir nuorodas dėl kenksmingumo pašalinimo priemonių naudojimo, privalo būti nemokamai išduodamos kenksmingumo pašalinimo priemonės.

15. Darbuotojų saugos ir sveikatos ženklai ir ženklinimo priemonės turi būti periodiškai valomi, techniškai prižiūrimi, tikrinami ir taisomi, o prireikus - keičiami naujais.

16. Žaibosaugos įrenginiai tikrinami pagal STR 2.01.06:2009 „Statinių apsauga nuo žaibo. Išorinė statinių apsauga nuo žaibo“ reikalavimus.

IV. DARBŲ KLASIFIKACIJA

17. Darbai vandentvarkoje skirstomi į darbus:

17.1. lauke (darbai gatvėse, žemės darbai);

17.2. patalpose;

17.3. šuliniuose ir kameroose;

17.4. vandentvarkos statiniuose.

V. DARBAI GATVĖSE

18. Darbus gatvėse (važiuojamojoje kelio dalyje) ar prie jų reglamentuoja Lietuvos Respublikos kelių įstatymas, bei Automobilių kelių darbo vietų aptvėrimo ir eismo reguliavimo taisyklės T DVAER 12.

19. Įvykus važiuojamojoje kelio dalyje esančių inžinerinių tinklų avarijai, galima skubiai pradėti jų taisymo (remonto) darbus, prieš tai informavus kelio savininką (valdytoją) ir policiją.

20. Dirbant gatvėje (važiuojamojoje kelio dalyje), darbo vietos turi būti aptvertos pagal Automobilių kelių darbo vietų aptvėrimo ir eismo reguliavimo taisyklės T DVAER 12.

21. Darbininkai, dirbantys kelyje ir esantys ne transporto priemonėse ar mechanizmuose, privalo dėvėti ryškiaspalvius darbo drabužius (pvz., atitinkančius standartą LST EN ISO 20471:2013 Gerai matoma apranga. Bandymo metodai ir reikalavimai).

22. Darbų vietose, kur vyksta pėsčiųjų ar dviračių eismas, turi būti sudarytos saugios eismo sąlygos.

23. Darbų metu važiuojamojoje kelio dalyje eismui apriboti ir reguliuoti, darbų vietai aptverti naudojami kelio ženklai, kelio ženklinimas, aptvarai, atitvarai ir kitos techninės eismo reguliavimo priemonės turi atitikti galiojančius standartus.

24. Dirbant tamsoje ar esant blogam matomumui, darbų vieta važiuojamojoje kelio dalyje turi būti pažymėta signaliniais žibintais. Signalinių šviesų spalva turi būti geltona ir (arba) raudona.

25. Darbo vietos tamsiu paros metu ir esant blogam matomumui turi būti tinkamai apšviestos.

26. Dirbant važiuojamojoje kelio dalyje, kai užtveriami visi važiuojamoji kelio dalis, eismas nukreipiamas apylanka. Apylankai naudojami esami keliai ir gatvės arba įrengiamas naujas aplinkelis.

27. Visi automobiliai ir mechanizmai, dirbantys važiuojamojoje kelio dalyje, privalo būti su įjungtais oranžinės spalvos švyturėliais, atitinkančiais ECE-R65 standartą, kurie įrengiami ant transporto priemonių stogų arba kabinų taip, kad būtų matomi 360° kampu apie vertikalią ašį.

28. Laikinus kelio ženklus galima montuoti ant automobilių, kelių tiesimo mašinų, mechanizmų, kilnojamų signalinių skydų arba barjerų.

29. Vienoje kelio vietoje (kelio skerspjūvyje), neįskaitant dubliuojamųjų ženklų ir papildomų lentelių, turi būti statomi ne daugiau kaip trys ženklai. Gyvenvietėse vienoje vietoje (kelio skerspjūvyje) gali būti pastatyta iki keturių ženklų.

VI. ŽEMĖS DARBAI

30. Nesutvirtinus šlaitų, žemės darbai leidžiami iki tokio iškasų ir tranšėjų gylis:

30.1. smėlio, žvyro ir supiltuose gruntuose - 1 m;

30.2. priesmėliuose - 1,25 m;

30.3. priemoliuose, moliuose - 1,5 m.

31. Kasti iškasos su šlaitais be sutvirtinimų aukščiau gruntinio vandens lygio (įskaitant kapiliarinį pakilimą) arba gruntuose, nusausintuose dirbtinai pažemintus vandens lygį, leidžiama, kai iškasos gylis ir šlaito statusas (šlaito aukščio santykis su pločiu) atitinka 1 lentelės duomenis:

1 lentelė

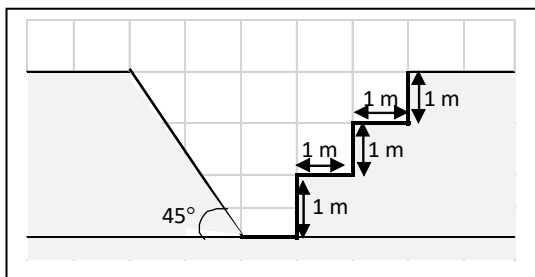
Gruntai	Šlaito statusas, kai iškasos gylis ne didesnis kaip m		
	1,5	3	5
Piltiniai nesutankinti	1 : 0,67	1 : 1	1 : 1,25
Smėlio ir žvyro	1 : 0,5	1 : 1	1 : 1
Priesmėliai	1 : 0,25	1 : 0,67	1 : 0,85
Priemoliai	1 : 0	1 : 0,5	1 : 0,75
Moliai	1 : 0	1 : 0,25	1 : 0,5
Liosiniai	1 : 0	1 : 0,5	1 : 0,5

Pastaba. Esant įvairių gruntų rūšių sluoksniams, šlaitų statumas turi būti parenkamas atsižvelgus į silpniausią grunto rūšį.

32. Visais atvejais, kai iškasų gylis didesnis kaip 5 m ar esant grunto rūšims, nenurodytoms lentelėje, šlaitų statumas turi būti nustatytas darbų vykdymo dokumentuose.

33. Kai iškasų gylis ne didesnis kaip 5 m, o grunto šlaito nusklembimo kampas daugiau kaip 45 laipsniai, rekomenduojama iškasų šlaitus formuoti pakopomis išlaikant šlaito statumą (1 paveikslėlis). Minimalus tranšėjos plotis turėtų būti lygus vamzdžio diametru pridedant ne mažiau kaip 0,7 m.

1 paveikslėlis

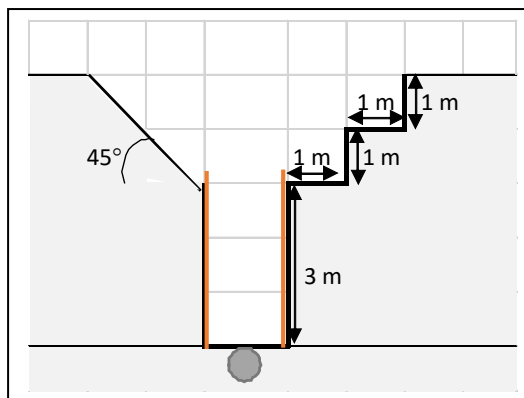


34. Jeigu nėra galimybės naudoti inventorinius iškasų, duobių ir tranšėjų sienų sutvirtinimus, reikia naudoti sutvirtinimus, pagamintus pagal darbdavio patvirtintus individualius projektus.

35. Statomų sutvirtinimų viršutinė dalis turi išsikišti virš iškasos krašto ne mažiau kaip 0,15 m.

36. Kai iškasų gylis didesnis už turimus inventorinius iškasų sienų sutvirtinimus, užtikrinant saugų darbą iškasose, dalis iškasos šlaito nusklembiama atsižvelgiant į iškasos gylį ir šlaito statumą (1 lentelėje), o likusi dalis sutvirtinama turimais inventoriniais iškasų sienų sutvirtinimais (2 paveikslėlis).

2 paveikslėlis



* Iškasa gali būti iki 0,5 m gilesnė negu išramstymo skydai.

37. Iškasos sienų sutvirtinimai statomi nuo viršaus į apačią, gilinant iškasą ne daugiau kaip kas 0,5 m, o išardomi iš apačios į viršų, užpilant iškasą.

38. Rišliuose gruntuose (priemoliuose, moliuose) leidžiama kasti rotoriniais ir tranšėjiniiais ekskavatoriais ne gilesnes kaip 3 m tranšėjas su vertikaliomis sienomis be sutvirtinimų. Tranšėjose, kuriose dirba žmonės, turi būti įrengti šlaitų sutvirtinimai.

39. Dirbti iškasose su įmirkusiais šlaitais ar gilesnėse kaip 1,3 m leidžiama tik darbų vadovui apžiūrėjus grunto šlaitus ir, jei reikia, panaudojus tinkamas saugos priemones. Draudžiama lipti ir dirbti iškasose, iš kurių nepašalintas vanduo.

40. Vykdamas žemės kasimo darbus kultūros paveldo objektų-statinių apsaugos nuo fizinio

poveikio pozoniuose ir (arba) inžinerinių komunikacijų susikirtimo vietose, kai neįmanoma užtikrinti šlaito statumo vadovaujantis 1 lentelė ir (ar) naudoti inventorinius iškasų sienų sutvirtinimus, o pasirengimas darbams (sutvirtinimų gaminimas pagal darbdavio patvirtintus individualius projektus) gali trukti neproporcingai ilgai lyginant su pačių darbų atlikimo laiku, darbų vadovui įvertinus galimas rizikas darbo vietoje (grunto struktūrą, šlaitų tvirtumą, vibraciją, oro sąlygas ir kt.) ir įsitikinus, kad darbo vieta yra saugi, leidžiama iškasoje dirbti be iškasų sienų sutvirtinimų užtikrinant kitas darbuotojo saugumo priemones.

41. Dirbant pavojinguose objektuose, kur yra gaisro rizika, ir likviduojant vandentiekio tinklų avarijas, apie tai būtina pranešti ir vietinei priešgaisrinės apsaugos tarnybai.

VII. DARBAI UŽDAROSE ERDVĖSE

42. Darbams uždaroje erdvėje, vadovaujantis Valstybinės darbo inspekcijos parengta rekomenduojama Leidimo išdavimo tvarka, prieš atliekant darbus šuliniuose, iškasose ir kitose uždaroje erdvėje (https://www.vdi.lt/AtmUploads/MR_PaskyraLeidimas.pdf), išduodamas Leidimas bei paruošiamas gelbėjimo darbų planas. Su Leidimu ir gelbėjimo darbų planu pasirašytinai supažindinami darbuotojai.

43. Prieš leidžiantis į šulinį ar kamerą, privaloma dujų analizatoriumi patikrinti jame esančių pavojingų dujų ir deguonies kiekius. Prieš darbų pradžią darbo aplinkos ore, t. y. šulinio apačioje (apie 0,5 m nuo dugno) ir viršuje (apie 0,5 m iki viršaus) taip pat privaloma tikrinti deguonies koncentraciją. Jeigu uždaroje erdvėje nustatytas deguonies kiekis mažesnis / didesnis nei 20,9 %, nustatomos deguonies sumažėjimo/padidėjimo priežastys. Nustačius deguonies koncentracijos sumažėjimo/padidėjimo priežastis arba jeigu šias priežastis neįmanoma nustatyti, atitinkamai koreguojamas Leidimas ir paruošiamas (numatomas) gelbėjimo darbų planas.

44. Uždaroje erdvėje, nustačius dujų analizatoriumi pavojingą dujų koncentraciją (degių dujų arba garų daugiau žemutinės sprogimo ribos) ir kai sprogimo pavojaus pašalinti negalima, darbui skirti įrankiai turi atitikti potencialiai sprogiai aplinkai keliamus reikalavimus.

45. Kiekvienas darbuotojas, atliekantis darbus uždaroje erdvėje, privalo būti aprūpintas dujų analizatoriumi, kuris atliekamų darbų metu dėvimas darbuotojo peties lygyje.

46. Pavojingų dujų ir deguonies koncentracija uždaroje erdvėje tikrinama darbo metu nuolatos, t. y. turi būti nuolat įjungtas dujų analizatorius. Jeigu dujų analizatorius signalizuoja, kad uždaroje erdvėje yra per didelė pavojingų dujų koncentracija ar deguonies yra mažiau (daugiau) negu leistinos ribinės reikšmės, darbai nutraukiami, darbuotojai nedelsdami palieka darbo vietas, darbo vieta vėdinama, aiškinamasi pavojingų dujų koncentracijos atsiradimo ir (ar) deguonies mažėjimo priežastis. Prieš pratęsiant darbus, atsižvelgus į nustatytas aplinkybes, atitinkamai koreguojamas Leidimas ir parengiamas gelbėjimo darbų planas.

47. Aptiktos dujos apžiūros šulinyje ar kameroje gali būti šalinamos tokiais būdais:

47.1. atidarius kelis gretimus nuotekų šulinius natūraliai išvedinami šuliniai ir vamzdiniai;

47.2. užpildžius vandentiekio šulinius arba kameras vandeniu, vėliau jis išpumpuojamas;

47.3. mechaniniu būdu pučiant orą.

47.4. Dujų šalinimo iš uždaros erdvės metu turi būti kontroliuojama, kad prie jų nepatektų pašaliniai asmenys.

47.5. Išvedinus uždara erdvę, prieš pradėdant darbą patikrinama, ar uždaros erdvės ore dar yra išlikę pavojingų dujų.

48. Jei negalima iš uždaros erdvės pašalinti esančių dujų, darbuotojai privalo būti išmokyti ir dirbti tik su izoliuojamosiomis kvėpavimo takų apsaugos priemonėmis (autonominėmis kvėpavimo ar žarninėmis dujokaukėmis). Darbo metu turi būti prižiūrima, kad žarninės dujokaukės žarna nebūtų susisukusi ar sulenкта.

49. Dirbti apžiūros šuliniuose ir kameroje skiriamas Leidime nurodytas darbuotojų skaičius.

50. Darbuotojai, vykdantys darbus šulinyje (kameroje), turi būti aprūpinti ir išmokyti naudotis suteiktomis apsaugos nuo kritimo iš aukščio bei gelbėjimo priemonėmis (gervėmis/trikojais su kėlimo įranga, apraišais, gelbėjimo lynais, lopšiais ir pan.). Darbų vykdymo vietoje neturint apsaugos kritimo iš aukščio bei gelbėjimo priemonių, darbus vykdyti DRAUDŽIAMA.

51. Darbuotojas (-ai), vykdančias (-ys) darbus uždaroje erdvėje, privalo būti aprūpintas (-i) ir išmokytas (-i) naudotis teigiamo slėgio kvėpavimo įrenginiais, skirtais greitai evakuacijai avariniais atvejais, kai dujų analizatorius signalizuoja, kad uždaroje erdvėje atsirado per didelė pavojingų dujų ar sumažėjo deguonies koncentracija.

52. Darbuotojas (-ai), kuriam (-iems) Leidime numatomos darbuotojo (-ų), vykdančio (-ių) darbus uždaroje erdvėje, stebėjimo ir gelbėjimo funkcijos, privalo būti aprūpintas (-i) atitinkamomis Leidime nurodytomis asmeninėmis apsaugos priemonėmis (gelbėjimo komplektu, izoliuojamomis autonominėmis ar žarninėmis kvėpavimo takų apsaugos priemonėmis) ir išmokytas (-i) atlikti gelbėjimo darbus.

53. Darbuotojui (-ams), nusileidus į uždarą erdvę atsisėgti gelbėjimo virvę (lyną), galima tais atvejais, kai dėl uždaroje erdvėje sumontuotos įrangos ar kitais specifiniais atvejais, kada darbuotojui (-ams), dirbant su lynu, kyla didesnė tikimybė susižaloti (galimybė užkliūti už įrangos ar susipainioti) arba darbus uždaroje erdvėje vykdo keli darbuotojai. Tokiu atveju kiekvienas darbuotojas, dirbantis uždaroje erdvėje, šalia privalo turėti gelbėjimo komplektą (teigiamo slėgio kvėpavimo įrenginį, skirtą greitai evakuacijai avariniais atvejais), ar izoliuojamąją kvėpavimo takų apsaugos priemonę. Darbuotojui (-ams), atsisėgus gelbėjimo virvę (lyną), privaloma užtikrinti tinkamą komunikavimą tarp dirbančio (-ių) uždaroje erdvėje ir esančio (-ių) viršuje.

54. Darbuotojui lipti į / iš apžiūros šulinio ar kameros ir nesinaudojant kritimo iš aukščio bei gelbėjimo priemonėmis (gervėmis/trikojais su kėlimo įranga ir pan.) DRAUDŽIAMA.

55. Prieš pradėdamas darbą uždaroje erdvėje, būtina patikrinti kopėčių ar lipynių stabilumą.

56. Valant nuotekų vamzdinius, nuotekų tekėjimą būtina sustabdyti aukščiau remontuojamo ruožo.

57. Vykdamas nuotekų užsikimšimo likvidavimo darbus, nusileidžiant į uždaras erdves, darbo metu privaloma naudoti papildomą (priverstinę) oro vėdinimo sistemą arba asmenines kvėpavimo apsaugos priemones (izoliuojamąsias autonomines ar žarnines kvėpavimo takų apsaugos priemones).

58. Darbo pertraukos metu uždaras erdves būtina uždaryti dangčiais ar liukais.

59. Uždaroje erdvėje dėvint izoliuojančią dujų kaukę su oro padavimu leidžiama dirbti ne ilgiau kaip nurodyta šios asmeninės apsaugos priemonės naudojimo instrukcijoje.

60. Vykdamas suvirinimo ar pjovimo darbus uždaroje erdvėje, darbo vieta turi būti vėdinama mechaniniu (priverstiniu) būdu pučiant orą. Oro užterštumas pavojingomis dujomis bei deguonies koncentracija nuolat tikrinama blogiausiai vėdinamose darbo vietos erdvėse.

61. Vykdamas darbus uždaroje erdvėje, vienas iš darbuotojų, esančių viršuje, privalo būti su kūno saugos diržu ir pasiruošęs leisti į šulinį (kamerą), jei reikėtų gelbėti darbuotoją (-us), esantį (-čius) šulinyje (kameroje). Darbo vietoje turi būti paruošta gelbėjimo virvė (lynas) ir kvėpavimo takų apsaugos priemonės (gelbėjimo komplektas, izoliuojamoji autonominė ar žarninė kvėpavimo takų apsaugos priemonė).

62. Nusileisti į uždarą erdvę gelbėti nukentėjusiųjų galima tik išmokytiems atlikti gelbėjimo darbus darbuotojams, aprūpintiems naudotis gelbėjimo darbų plane nurodytomis kolektyvinėmis ir asmeninėmis apsaugos priemonėmis. Darbuotojams, kurie neįsitikinę, kad galės išgelbėti darbuotoją, privalo nedelsiant kviesti skubią pagalbą ir laukti kol atvyks gelbėtojai.

VIII. SAUGUS VANDENTVARKOS ĮRENGINIŲ NAUDOJIMAS

1. Bendrieji reikalavimai

63. Tinklų ir įrenginių, tikrinimai atliekami gamintojo ir statybos techniniuose reglamentuose nustatytais terminais.

2. Siurblinės ir orpūtinės

64. Bendrieji reikalavimai:

64.1. siurblines, hidroforines, orpūtinės/kompresorines turi teisę eksploatuoti kvalifikuoti darbuotojai, susipažinę su įrenginių konstrukcija, jų paleidimu ir stabdymu, priežiūra bei remontu, išmokyti ir instrukuoti darbdavio nustatyta tvarka;

64.2. įrenginio techninė priežiūra arba einamasis remontas turi būti atliekamas tik tada, kai įrenginys yra išjungtas arba atjungtas, jei atliekamas remontas. Jei to padaryti neįmanoma, turi būti sudaryta galimybė šias operacijas atlikti saugiai arba šios operacijos turi būti atliekamos nepavojingose zonose. Jeigu įrenginys turi techninės priežiūros registracijos žurnalą, po kiekvieno patikrinimo turi būti daromi įrašai;

64.3. prie elektros skydų ir remontuojamų agregatų turi būti pakabinti apsaugos nuo elektros įspėjamieji ženklai;

64.4. būtina imtis priemonių, kad agregatai nebūtų paleidžiami savavališkai.

65. Darbai vandenviečių siurblinėse:

65.1. montuojant ir demontuojant siurblius gręžiniuose būtina naudoti techniškai tvarkingus kėlimo kranus arba kitus kėlimo įrenginius, tinkamus tokiems darbams vykdyti;

65.2. gręžinių siurblinėse su paviljonais montavimo ir demontavimo darbai turi būti atliekami per montavimo angą. Siurblys keliamas ir nuleidžiamas naudojant stropus. Stropų dydis turi atitikti vamzdžio skersmenį. Stropai tvirtinami vamzdžio flanšo apačioje;

65.3. eksploatuojant dirbtinius požeminio vandens didinimo infiltracinius baseinus, jų valymo darbams, kuriems naudojamos statybos mašinos ir mechanizmai, vykdyti turi būti sudaryta darbų technologinė schema (nurodyta mechanizmų įvažiavimo vieta, jų judėjimo kryptys, grunto krovimo vietos ir kt.);

65.4. žiemą draudžiama vaikščioti ledo, susidariusio infiltraciniuose baseinuose, paviršiumi;

65.5. paviršinio vandens atvirųjų telkinių vandenvietėse, skirtose požeminio vandens atsargoms papildyti ar pramonės įmonių gamybiniams vandens poreikiams tenkinti, vamzdžio antgalio grotas apžiūrėti, taisyti ir valyti galima tik išjungus siurblius. Valantieji grotas privalo vilkėti gelbėjimo liemenes;

65.6. valant nuosėdas iš krantinių šulinių, vandens siurbimo kamerų ar dirbant kameroje, darbuotojų saugos ir sveikatos užtikrinimui keliami tokie pat reikalavimai kaip ir dirbant lauko nuotekų šuliniuose.

66. Darbai antrojo ir trečiojo kėlimo siurblinėse, hidroforinėse:

66.1. priešais aukštosios įtampos (vardinė įtampa virš 1000 V) rankinio valdymo elektros variklių paleidimo įrangą, ant grindų, turi būti padėti dielektriniai kilimėliai arba izoliuojantys pastovai (drėgnose vietose). Darbuotojai, atsižvelgiant į profesinės rizikos vertinimą, turi būti aprūpinti dielektrinėmis pirštinėmis, batais, kaliošais ar kitomis apsaugos nuo elektros poveikio priemonėmis. Leidžiama naudotis tik tomis apsaugos nuo elektros priemonėmis, kurios darbuotojų saugos ir sveikatos norminių teisės aktų nustatyta tvarka yra išbandytos ir patikrintos.

67. Darbai nuotekų siurblinėse:

67.1. prieš įeidami į nuotekų grotų bei siurblių patalpas darbuotojai privalo įjungti vėdinimo sistemą ir vėdinti patalpas ne trumpiau kaip 10 min. Vėdinimo sistema turi veikti visą laiką, kol darbuotojai dirba patalpose;

67.2. siurblių, grotų ir priimamųjų rezervuarų patalpose draudžiama naudotis atvira ugnimi ir rūkyti;

67.3. kai darbams atlikti reikia nusileisti į priimamąjį rezervuarą, būtina laikytis darbuotojų saugos ir sveikatos reikalavimų, taikomų dirbant lauko nuotekų apžiūros šuliniuose ir kameroje;

67.4. siurblių salės patalpos turi būti vėdinamos, užtikrinant tinkamus oro kokybės parametrus.

3. Lauko vandentiekio tinklas ir įrenginiai

68. Išorinę trasos apžiūrą, neatidarant šulinių dangčių, atlieka darbuotojas, kuris turi dėvėti įspėjamąją (signalinę) liemenę ar darbinį kostiumą su šviesos atšvaitais.

69. Tinklų trasos apžiūrą, atidarant šulinių dangčius, bet nesileidžiant į šulinių vidų atlieka nemažiau kaip 2 darbuotojai, turintys priemones šulinių dangčiams nuvalyti ir atidaryti, kilnojamuosius aptvarus, kelių ženklus; atsižvelgiant į rizikos vertinimo rezultatus jie privalo dėvėti įspėjamąsias

(signalines) liemenes ar darbinius kostiumus su šviesos atšvaitais, pirštines, apsaugančias nuo mechaninio poveikio, bei avėti batus su apsaugine nosele.

70. Draudžiama rūkyti arčiau kaip 5 m nuo atidaryto šulinio ar kameros.

4. Lauko nuotakynai, kolektoriai ir įrenginiai

71. Praeinamąjį vandens nuvedamąjį kanalą rekomenduojama stebėti telekameromis ir naudojant televizinę diagnostiką.

72. Praeinamųjų vandens nuvedamųjų kanalų, nuotakynų ir kolektorių profilaktinę apžiūrą bei valymą turi atlikti brigada iš keturių - šešių darbuotojų, atsižvelgiant į vamzdyno skersmenį, eismo gatvėje intensyvumą ir naudojamą įrangą.

73. Valant nuotakyną guminiais rutuliais, mediniais cilindrais ar šepetiais, turi būti naudojamos gervės. Valymo metu darbuotojams draudžiama būti šuliniuose. Gervės krumpliaračiai turi būti uždengti, draudžiama sukli plieninį lyną ant gervės būgno rankomis.

74. Naudojant specialiąsias hidraulines mašinas, turi būti laikomasi šių mašinų naudojimo instrukcijų.

75. Kamščiams likviduoti naudojama plieninė juosta, viela, lazdos, specialiosios hidrodinaminės mašinos. Remonto metu, kai darbai vykdomi įlipus į šulinius, nuotekų tekėjimas turi būti sustabdomas aukščiau remontuojamo ruožo. Užsikimšusius nuotakynus turi valyti nemažiau kaip keturių darbuotojų brigada. Vamzdynų valymą neįlipus į šulinį atlieka du darbuotojai.

76. Valomo nuotakyno šuliniai turi būti aptveriami kilnojamaisiais aptvarais ir paženklinėti atitinkamais kelio ženklais.

77. Visiems darbams nuotakuose, kolektoriuose, kanaluose atlikti turi būti išrašomas Leidimas.

5. Nuotekų valyklos

78. Bendrieji reikalavimai:

78.1. nuotekų valyklose turi būti atliktas sprogimo rizikos vertinimas. Zonos, kuriose yra sprogimo pavojus, turi būti aiškiai pažymėtos ir reglamentuotas bet kokių transporto priemonių bei žmonių patekimas į jas.

78.2. Mechaninio valymo įrenginiai:

78.3. valantiems smėliagaudžių, pirminių nusodintuvų nuotekų paskirstomųjų ir surenkamųjų latakų briaunas bei šalinantiems išplūdas atitinkamais įtaisais darbuotojams draudžiama vaikščioti latakų briaunomis, nusodintuvų sienų kraštais iš vidinės aptvaro pusės. Darbuotojai valymo metu privalo dėvėti gelbėjimo liemenes arba turėti gelbėjimo ratą;

78.4. draudžiama valyti horizontaliųjų ir radialiųjų nusodintuvų latakų briaunas dirbant mechaniniams dumblo šalinimo įrenginiams;

78.5. draudžiama remontuoti, tepti guolius, keisti diržus, grandines, tepalus mechaninių grandiklių pavarose neišjungus elektros srovės ir neužtikrinus, kad įrenginių nebus galima įjungti atliekamų darbų metu.

79. Biologinio valymo įrenginiai:

79.1. prie eksploatuojamų biologinių tvenkinių, aerokanalų turi būti iškabinti gelbėjimo ratai su virvėmis;

79.2. draudžiama vaikščioti eksploatuojamų aerotankų sienomis, galima vaikščioti tik aptvertais tilteliais;

79.3. eksploatuojant biologinio azoto šalinimo iš nuotekų įrenginius, kai naudojamas papildomas anglies šaltinis (metanolis, etanolis, acetonas ir kt.), turi būti laikomasi medžiagų laikymo reikalavimų, nurodytų saugos duomenų lapuose bei Bendrosiose gaisrinės saugos taisyklėse;

79.4. užsikimšusius reaktyvinius ir stacionarius biologinių filtrų drėkintuvus galima valyti tik nustojus tiekti nuotekas.

80. Dumblo apdorojimo įrenginiai:

80.1. vaikščioti ant dumblo aerobinių stabilizatorių pertvarų draudžiama, galima vaikščioti tik aptvertais tilteliais;

80.2. metantankų, dujų rezervuarų ir dumblo siurblynės aikštelėje draudžiama rūkyti, naudoti atvirą ugnį, atlikti suvirinimo darbus, naudoti ar turėti priemones, galinčias sukelti kibirkštis ar ugnį. Metantankų, dujų rezervuarų ir dumblo siurblynės teritorija turi būti aptverta;

80.3. prieš remontuojant metantankus, dujų rezervuarus, dumblo šulinius, atliekant suvirinimo darbus, minėti įrenginiai turi būti išvėdinti natūraliai (atidarant angas metantankų bei dujų rezervuarų apačioje ir viršuje, o šuliniuose atidengiant dangčius) arba dirbtinai (orpūtėmis ar ventiliatoriais). Darbus galima pradėti tik nustačius darbo aplinkos oro sudėtį dujų analizatoriumi ir įsitikinus, kad biodujų nėra ir oras dirbti tinkamas (deguonies koncentracija ne mažiau kaip/ ne daugiau 20.9%). Dujų analizatorius turi būti darbo zonoje ir nuolat įjungtas (žiūrėti VIII skyrių).

80.4. eksploatuojamus dumblo apdorojimo įrenginius draudžiama juos valyti, remontuoti, tepti guolius veikiant įrenginiams. Darbai pradedami tik išjungus elektros srovę ir užtikrinus, kad įrenginių nebus galima įjungti darbo metu.

6. Laboratorijos

81. Laboratorinių indų, reagentų laikymo spintų ar lentynų aukštis turi būti toks, kad nereikėtų naudoti kopėčių ar kitų atsiktinių paaukštinimo priemonių, o spintų, lentynų gylis - patogus ir saugus indams bei reagentams paimti.

82. Rūgštys ir šarmai dideliuose buteliuose turi būti laikomi atskirose vėdinamose patalpose. Nuodingosios medžiagos privalo būti laikomos atskiroje užrakinamoje spintoje, o jos raktas turi būti laikomas pas paskirtą atsakingą asmenį.

83. Visi indai, pakuotės, tara, kurioje laikomos cheminės medžiagos, turi būti aiškiai paženklinėti nustatyta tvarka.

84. Laboratorijoje turi būti pirmosios medicinos pagalbos rinkinys.

85. Stipriai veikiantieji oksidatoriai (magnio chloratas, kalio chloratas, vandenilio peroksidas ir kt.) turi būti laikomi atskirai nuo kitų cheminių medžiagų.

86. Cheminės medžiagos nedidelėje taroje turi būti laikomos atviruose stelažuose arba spintose, o medžiagos, laikomos ne lentynose, turi būti sudėtos į rietuves. Praeigos tarp stelažų, rietuvių ir nuo rietuvių iki sienų labiausiai išsikišusių konstrukcijų turi būti ne siauresnės kaip 0,8 m ir neužkrautos.

87. Chemines medžiagas išpilstyti būtina atskirose patalpose. Nulietą arba išsipylusią cheminę medžiagą būtina greitai susemti ar surinkti ir nukenksminti. Pakavimo medžiagas (popierių, drožles, vatą ir kt.) reikia laikyti atskiroje patalpoje.

88. Jei laboratorijoje yra azoto ir sieros rūgščių, turi būti imtasi priemonių išvengti jų kontakto su mediena, šiaudais ir kt. degiomis medžiagomis.

89. Sandėliuose, kuriuose laikomos rūgštys, turi būti paruošta kreida, kalkės ar soda, skirta greitai neutralizuoti atsiktinai išpiltas rūgštis.

90. Sandėliai, kuriuose laikomos cheminės medžiagos, turi būti nuolat vėdinami ir valomi, nuo spintų, stelažų ir pan. - šluostomos dulkės.

91. Tiekiamoji ir ištraukiamoji ventiliacija laboratorijos patalpose turi būti įjungtama ne mažiau kaip 5 min. prieš pradėdami dirbti ir išjungtama darbui pasibaigus.

92. Laboratorijos patalpose neleidžiama:

93. valyti prietaisus ir plauti grindis su degiais skysčiais;

94. džiovininti rankšluosčius, chalatus, pašluostes džiovinimo spintose ar ant jų;

95. dirbti su degiais skysčiais prie įjungtų aparatų ar virš centrinio šildymo radiatorių;

96. palikti neišvalytus išpiltus degius skysčius.

97. Laboratorijos darbuotojai turi būti išmokyti dirbti su pavojingomis cheminėmis medžiagomis ir sugebėti suteikti pirmąją pagalbą apsipylus rūgštimis, šarmais, apsinuodijus lakiomis medžiagomis, susižeidus. Visi darbai, kurių metu gali išsiskirti kenksmingų ir (ar) degių dujų bei garų, turi būti atliekami techniškai tvarkingose traukos spintose, veikiant vėdinimo sistemai.

98. Bakteriologiniai tyrimai turi būti atliekami tik tam skirtose patalpoje. Darbuotojų darbo drabužiai turi būti laikomi specialiose spintose. Bakteriologinių laboratorijų darbuotojams, apsirengusiems darbo drabužiais, draudžiama vaikščioti po kitas laboratorijas ir patalpas.

IX. DARBAI VANDENTVARKOS ŪKYJE

99. Vandentvarkoje rekomenduojama taikyti Leidimų sistemą. Darbdavys patvirtina darbų, kuriems turi būti išrašomi Leidimai, sąrašą. Darbdavys gali pasitvirtinti darbų sąrašą, kuriems nėra būtina išrašyti Leidimus (pvz. vienatipiai arba profilaktiniai darbai tinkluose ir šuliniuose: tinklų dezinfekavimas-plovimas, mėginių ėmimas, spaudimo matavimas, nutekėjimų paieška – linijų atkarpų uždarymas šuliniuose, hidrantų tikrinimas, uždaromosios armatūros tikrinimas, šulinių valymas – plovimas, stulpelių su žymėjimo lentelėmis įrengimas). Planiniams ir avarijų likvidavimo darbams Leidimai turi būti išrašomi kiekvienu atveju, nurodant tikslų adresą, planšetą, šulinio numerį. Teisės aktuose nustatytos Leidimų formos keisti negalima. Rekomenduojama prieš darbų pradžią ir kitu darbdavio pasirinktu periodiškumu prie Leidimo kaip priedą pridėti nuotrauką su pažymėtais dujų analizatoriaus parodymais, laiku, data ir uždaros erdvės koordinatėmis. Leidimas gali būti išrašomas rašytiniu arba elektroniniu būdu, priklausomai nuo darbdavio pasirinkimo. 2 lentelėje pateikiamas darbų, kuriems išrašomas Leidimas, rekomendacinis sąrašas.

2 lentelė

Darbų, kuriems išrašomas Leidimas, rekomendacinis sąrašas

Eil. Nr.	Darbų pavadinimas
1.	Darbai vandentiekio ir nuotekų šuliniuose, kameroje, techniniuose koridoriuose, pereinamuosiuose kanaluose, kolektoriuose, šulinio tipo siurblinėse
2.	Montavimo ir demontavimo darbai vandenviečių gręžiniuose (vandenviečių siurblinėse)
3.	Sodintuvų, aerotankų, rezervuarų, kitų talpyklų bei jų įrangos aptarnavimo, valymo bei remonto darbai
4.	Gręžinių našumo atkūrimo reagentiniais metodais darbai
5.	Elektros ir dujų suvirinimo darbai: - vandens gerinimo įrenginiuose; - cheminių medžiagų sandėliuose bei laboratorijose; - katilinėse, kurios kūrenamos skystuoju ar dujiniu kuru; - hidroforinėse; - nuotekų siurblinėse; - rezervuaruose ir kitose uždarose erdvėse; - iškasose ir tranšėjose
6.	Slėginių indų ir talpyklų, kuriose buvo laikomi degūs skysčiai, remonto, valymo bei suvirinimo darbai
7.	Žemės kasimo ir kiti darbai iškasose, gilesnėse kaip 1,0 m
8.	Žemės darbai patogeniškai užterštame dirvožemyje (sąvartynai, galvijų laidojimo vietos ir pan), požeminių elektros perdavimo linijų, telekomunikacijų, ryšių, dujotiekio ir kitų pavojingų požeminių komunikacijų apsauginėse zonose
9.	Pavojingų cheminių medžiagų ir jų talpyklų krovimo bei transportavimo darbai
10.	Darbai, atliekami naudojant kėlimo kranus ir kitas statybines mašinas elektros perdavimo linijų, dujų, naftos produktų vamzdinių, lengvai užsiliepsnojančių ar degių skysčių ir degių ar suskystintų dujų sandėlių apsauginėse zonose
11.	Darbai, atliekami didesniame kaip 1,3 m aukštyje
12.	Darbai montuojant bei demontuojant armatūrą, įrengimus nuotekų valykloje

X. NUORODOS

Norminiai teisės aktai, į kuriuos pateiktos nuorodos šiose taisyklėse:

1. Lietuvos Respublikos darbuotojų saugos ir sveikatos įstatymas;
2. Lietuvos Respublikos potencialiai pavojingų įrenginių priežiūros įstatymas;
3. Lietuvos Respublikos nuodingųjų medžiagų kontrolės įstatymas;
4. Lietuvos Respublikos kelių įstatymas;
5. STR 2.02.04:2004 „Vandens ėmimas, vandenruoša. Pagrindinės nuostatos“ patvirtintas Lietuvos Respublikos aplinkos ministro 2004 m. kovo 31 d. įsakymu Nr. D1-156;
6. STR 2.07.01:2003 „Vandentiekis ir nuotekų šalintuvas. Pastato inžinerinės sistemos. Lauko inžineriniai tinklai“ patvirtintas Lietuvos Respublikos aplinkos ministro 2003 m. liepos 21 d. įsakymu Nr. 390;
7. STR 2.02.05:2004 „Nuotekų valyklos. Pagrindinės nuostatos“;
8. Sveikatos apsaugos ministro įsakymas dėl Lietuvos Respublikos sveikatos apsaugos ministro 2000 m. gegužės 31 d. įsakymo Nr. 301 „Dėl profilaktinių sveikatos tikrinimų sveikatos priežiūros įstaigose“ pakeitimo, 2009 12 29 Nr. V-1072. 13 priedas. Asmenų, dirbančių galimos profesinės rizikos sąlygomis (kenksmingų veiksnių poveikyje ir pavojingą darbą), privalomo sveikatos tikrinimo tvarka;
9. STR 1.07.03:2017 „Statinių techninės ir naudojimo priežiūros tvarka. Naujų nekilnojamojo turto kadastro objektų formavimo tvarka“ patvirtintas Lietuvos Respublikos aplinkos ministro 2016 m. gruodžio 30 d. įsakymu Nr. D1-971;
10. STR 2.01.06:2009 „Statinių apsauga nuo žaibo. Išorinė statinių apsauga nuo žaibo“ patvirtintas Lietuvos Respublikos aplinkos ministro 2009 m. lapkričio 17 d. įsakymu Nr. D1-693;
11. STR 1.06.01:2016 „Statybos darbai. Statinio statybos priežiūra“ patvirtintas Lietuvos Respublikos aplinkos ministro 2016 m. gruodžio 2 d. įsakymu Nr. D1-848;
12. HN 23:2011 „Cheminių medžiagų profesinio poveikio ribiniai dydžiai. Matavimo ir poveikio vertinimo bendrieji reikalavimai“ patvirtinta Lietuvos Respublikos sveikatos apsaugos ministro ir Lietuvos Respublikos socialinės apsaugos ir darbo ministro 2011 m. rugsėjo 1 d. įsakymu Nr. V-824/A1-389;
13. Darbuotojų apsaugos nuo triukšmo keliamos rizikos nuostatai patvirtinti Lietuvos Respublikos socialinės apsaugos ir darbo ministro ir Lietuvos Respublikos sveikatos apsaugos ministro 2005 m. balandžio 15 d. įsakymu Nr. A1-103/V-265;
14. HN 122:2006 „Rūkymo patalpų (vietų) įmonėse, įstaigose ir organizacijose įrengimo ir eksploatavimo reikalavimai“ patvirtinta Lietuvos Respublikos sveikatos apsaugos ministro 2006 m. lapkričio 7 d. įsakymu Nr. V-908;
15. HN 98:2000 „Natūralus ir dirbtinis darbo vietų apšvietimas. Apšvietos ribinės vertės ir bendrieji matavimo reikalavimai“ patvirtinta Lietuvos Respublikos sveikatos apsaugos ministro 2000 m. gegužės 24 d. įsakymu Nr. 277;
16. Bendrosios gaisrinės saugos taisyklės patvirtintos priešgaisrinės apsaugos ir gelbėjimo departamento prie Vidaus reikalų ministerijos direktoriaus 2005 m. vasario 18 d. įsakymu Nr. 64;
17. Saugos eksploatuojant elektros įrenginius taisyklės patvirtintos Lietuvos Respublikos energetikos ministro 2010 m. kovo 30 d. įsakymu Nr. 1-100;
18. Specialiosios patalpų ir technologinių procesų elektros įrenginių įrengimo taisyklės patvirtintos Lietuvos Respublikos energetikos ministro 2013 m. kovo 5 d. įsakymu Nr. 1-52;
19. Saugos taisyklės eksploatuojant šilumos įrenginius patvirtintos Lietuvos Respublikos energetikos ministro 2016 m. rugsėjo 13 d. įsakymu Nr. 1-246;
20. Kėlimo kranų priežiūros taisyklės patvirtintos Lietuvos Respublikos socialinės apsaugos ir darbo ministro 2010 m. rugsėjo 17 d. įsakymu Nr. A1-425;
21. Mokymo ir žinių darbuotojų saugos ir sveikatos klausimais tikrinimo bendrieji nuostatai patvirtinti Lietuvos Respublikos socialinės apsaugos ir darbo ministro 2017 m. birželio 5 d. įsakymu Nr. A1-276;
22. Darboviečių įrengimo bendrieji nuostatai patvirtinti Lietuvos Respublikos socialinės apsaugos ir darbo ministro 2017 m. birželio 5 d. įsakymu Nr. A1-276;
23. Darbuotojų aprūpinimo asmeninėmis apsaugos priemonėmis nuostatai patvirtinti Lietuvos Respublikos socialinės apsaugos ir darbo ministro 2007 m. lapkričio 26 d. įsakymu Nr. A1-331;

24. Profesinės rizikos vertinimo nuostatai patvirtinti Lietuvos Respublikos socialinės apsaugos ir darbo ministro ir Lietuvos Respublikos sveikatos apsaugos ministro 2012 m. spalio 25 d. įsakymu Nr. A1-457/V-961;
25. Darbuotojų, dirbančių potencialiai sprogioje aplinkoje, saugos nuostatai patvirtinti Lietuvos Respublikos socialinės apsaugos ir darbo ministro 2005 m. rugsėjo 30 d. įsakymu Nr. A1-262;
26. Darbuotojų apsaugos nuo biologinių medžiagų poveikio darbe nuostatai patvirtinti Lietuvos Respublikos socialinės apsaugos ir darbo ministro ir Lietuvos Respublikos sveikatos apsaugos ministro 2001 m. birželio 21 d. įsakymu Nr. 80/353;
27. Nelaimingų atsitikimų darbe tyrimo ir apskaitos nuostatai patvirtinti Lietuvos Respublikos Vyriausybės 2004 m. rugsėjo 2 d. nutarimu Nr. 1118;
28. Saugos ir sveikatos apsaugos ženklų naudojimo darbovietėse nuostatai patvirtinti Lietuvos Respublikos socialinės apsaugos ir darbo ministrės 1999 m. lapkričio 24 d. įsakymu Nr. 95;
29. Darbo įrenginių naudojimo bendrieji nuostatai patvirtinti Lietuvos Respublikos socialinės apsaugos ir darbo ministrės 1999 m. gruodžio 22 d. įsakymu Nr. 102;
30. Automobilių kelių darbo vietų aptvėrimo ir eismo reguliavimo taisyklės T DVAER 12 patvirtintos Lietuvos automobilių kelių direkcijos prie Susisiekimo ministerijos direktoriaus 2012 m. balandžio 16 d. įsakymu Nr. V-87;
31. Įrangos ir apsaugos sistemų, naudojamų potencialiai sprogioje aplinkoje, techninis reglamentas patvirtintas Lietuvos Respublikos ūkio ministro 1999 m. gruodžio 27 d. įsakymu Nr. 432;
32. Saugos ir sveikatos taisyklės statyboje DT 5-00 patvirtintos Lietuvos Respublikos vyriausiojo valstybinio darbo inspektoriaus 2000 m. gruodžio 22 d. įsakymu Nr. 346;
33. Darbuotojų apsaugos nuo cheminių veiksnių darbe nuostatai patvirtinti Lietuvos Respublikos socialinės apsaugos ir darbo ministro ir Lietuvos Respublikos sveikatos apsaugos ministro 2001 m. liepos 24 d. įsakymu Nr. 97/406;
34. Saugos ir sveikatos taisyklės statyboje DT 5 – 00 patvirtintos Lietuvos Respublikos vyriausiojo valstybinio darbo inspektoriaus 2000 m. gruodžio 22 d. įsakymu Nr. 346.